

51432 Gleichstrom DC
51433 Wechselstrom AC

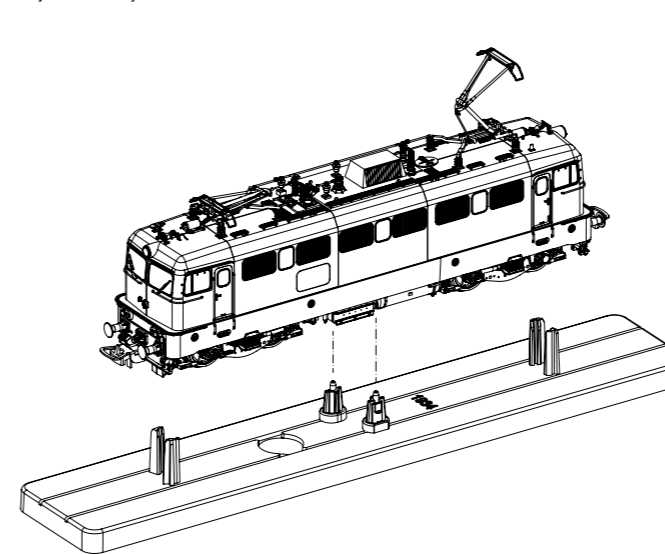
PluX22

0-12 V ---

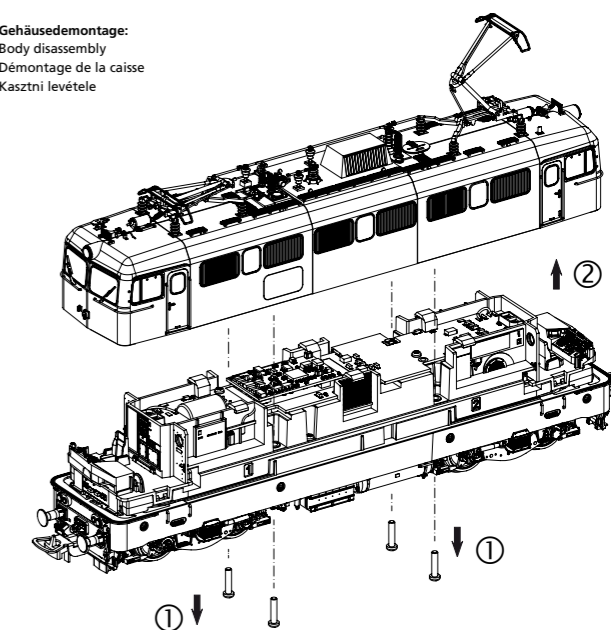
0-16 V ~

Wichtige Informationen sind in der Verpackung und in der Anleitung enthalten. Bitte bewahren Sie diese auf.

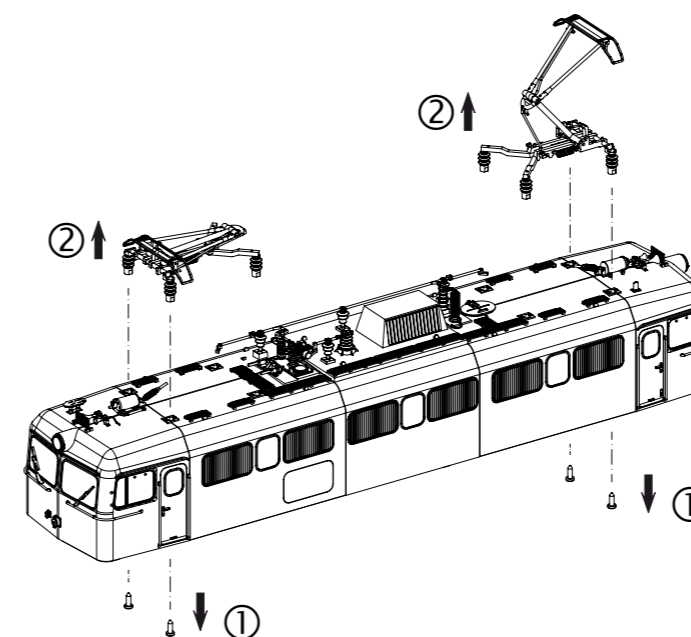
Lok von Grundplatte abheben:
Lifting the loco from the base plate
Soulèvement de la locomotive de la plaque de base
Emelje le a mozdonyt a tartóelemről



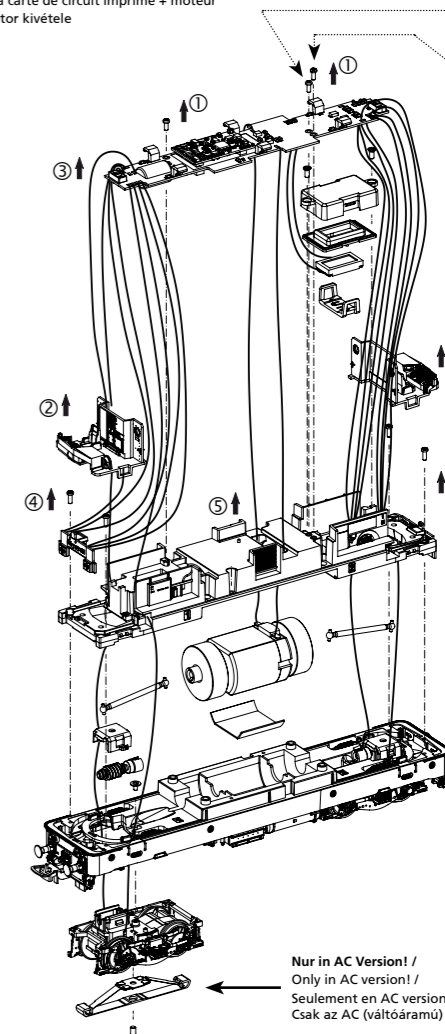
Gehäusedemontage:
Body disassembly
Démontage de la caisse
Kasztni levétele



Stromabnehmerdemontage:
Pantograph disassembly
Démontage du pantographe
Áramszedő levétele



Leiterplatte + Motor ausbauen:
Remove main board+motor
Démontez la carte de circuit imprimé + moteur
Panel és motor kivétele



Nur in DC Version!
Only in DC version! /
Seulement en DC version /
Csak az DC (egyenáram)
változathoz!

Nur in AC Version!
Only in AC version! /
Seulement en AC version /
Csak az AC (váltóáramú)
változathoz!

Nur in AC Version!
Only in AC version! /
Seulement en AC version /
Csak az AC (váltóáramú)
változathoz!

| Taste / Key / Touches / Toets | Funktion / Function / Fonctions / Functie | | | |
|-------------------------------|---|--|---|--|
| F0 | Licht | Light | Eclairage des feux | Fény |
| F1 | Motor | Sound | Sonorisation | Menethang |
| F2 | Horn (1x kurz, 2x lang) | Horn | Klaxon | Kürt |
| F3 | Führerstandsbeleuchtung 1 | Cab light 1 | Eclairage cabine 1 | Vezetőállás-világítás, 1. oldal |
| F4 | Führerstandsbeleuchtung 2 | Cab light 2 | Eclairage cabine 2 | Vezetőállás-világítás, 2. oldal |
| F5 | Maschinenraumbeleuchtung | Engine Room Lights | Lumières de la salle des machines | Gépházi fények |
| F6 | Führerpultbeleuchtung, fahrtrichtungsabhängig | Driver's cab lighting, direction-dependent | Éclairage de la cabine du conducteur, en fonction de la direction | Vezetőpult-világítás (menetirányfüggő) |
| F7 | Rangiergang | Switching Gear | Changement de vitesse | Tolatómenet |
| F8 | Fernlicht | High Beam | Feux de route | Távolsági fényszóró |
| F9 | Zugbeleuchtung: Lok zieht | Train Lighting: Engine pulling | Éclairage des trains : Traction des moteurs | Zárfény (előre) |
| F10 | Zugbeleuchtung: Lok schiebt | Train Lighting: Engine pushing | Éclairage des trains : Poussée des moteurs | Zárfény (hátra) |
| F11 | Schaltwerk manuell / automatik | Switching manual / automatic | Changement de vitesse manuel / automatique | Fokozatkapcsoló (manuális/automatikus) |
| F12 | Lüfter | Fan | Ventilateur | Ventillátor (kézi) |
| F13 | Notbremse | Emergency brake | Frein de secours | Gyorsfék |
| F14 | Pantograph | Pantograph | Pantographe | Áramszedő fel/le |
| F15 | Kompressor | Compressor | Compresseur | Kompresszor |
| F16 | Führerstandtür | Cab Door | Ouverture / Fermeture porte cabine | Fülkeajtó |
| F17 | Maschinenraumtür | Engine room door | Ouverture / Fermeture porte couloir | Géptérajtó |
| F18 | Führerstandsfenster | Cab window | Ouverture / Fermeture fenêtre | Fülkeablak |
| F19 | Lautstärkeregelung | Volume control | Réglage des volumes | Hangerő |
| F20 | Ton aus | Mute | Tonalité désactivée | Némítás |

Hinweis:

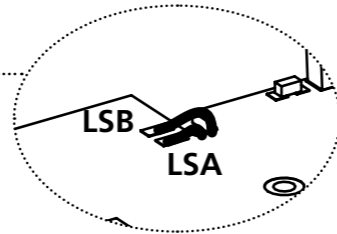
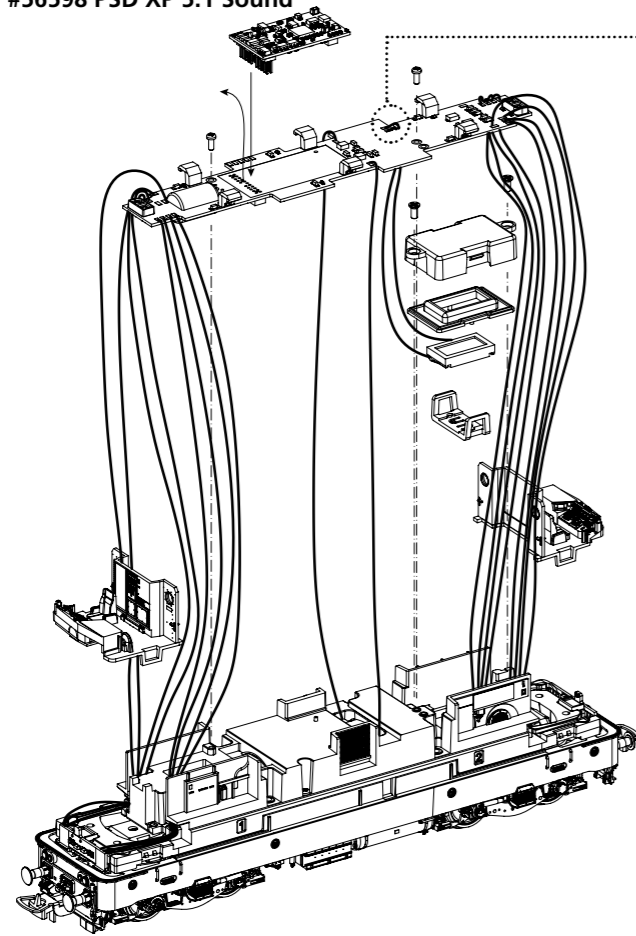
Einige PIKO Modelle können mit einem Pufferkondensator auf der Lokplatte ausgerüstet werden. Die Kapazität des Kondensators richtet sich nach den jeweiligen Vorgaben des verwendeten Decoders. Wenden Sie sich deshalb bitte bei Anfragen zu möglichen Pufferkondensatoren an den jeweiligen Decoderhersteller.

Some PIKO models are equipped with a buffer condenser on the circuit board. The capacity of the condenser depends on the respective requirements of the applied decoder. For requests about suitable buffer condensers please contact the respective decoder manufacturer.

Certains modèles PIKO peuvent être équipés d'un condensateur de protection sur la platine de la locomotive. La capacité du condensateur varie alors selon les préconisations du fabricant du décodeur utilisé. En cas de questions concernant ce condensateur de protection veuillez- vous adresser au fabricant du décodeur utilisé.

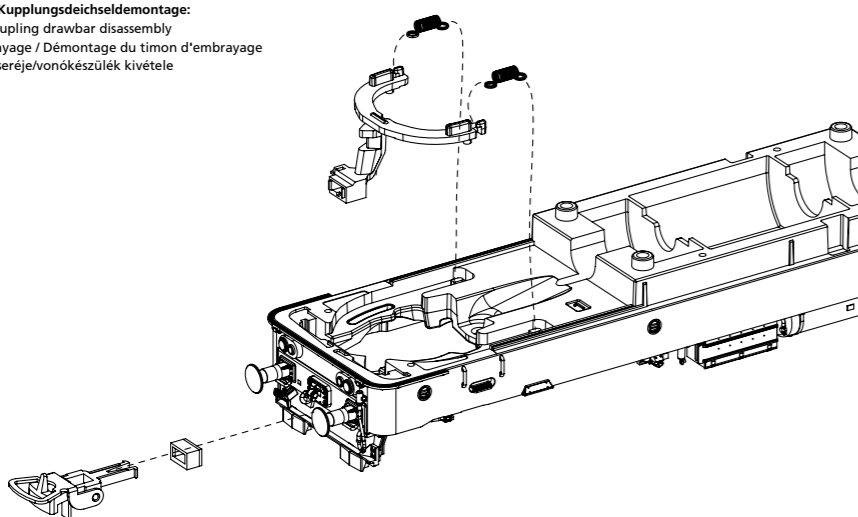
Néhány PIKO modellt az áramkörtárcsán kondenzátorral lehet kiegészíteni. A kondenzátor kapacitása a használt dekóder adataitól függ. A kondenzátorral kapcsolatos kérdésekkel a dekóder gyártót kell keresni.

#56598 PSD XP 5.1 Sound

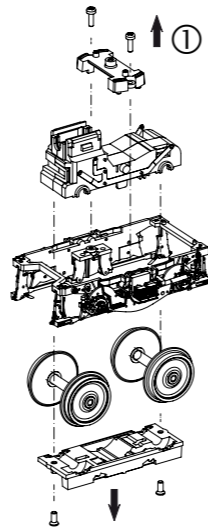


Kabel von Lautsprecher auf Leiterplatte anlöten! /
Solder cables of speakers on mainboard on! /
Souder les câbles du haut parleur au circuit imprimé /
Kábel a hangszóró és a nyák közötti kapcsolathoz

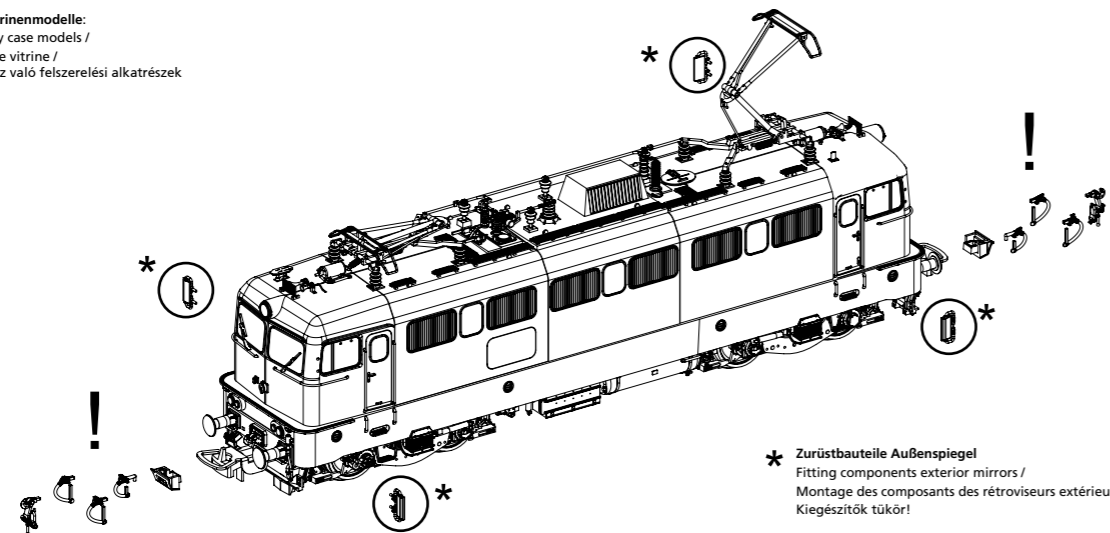
Kupplungswechsel / Kupplungsdeichselmontage:
Coupling change / Coupling drawbar disassembly
Changement d'embrayage / Démontage du timon d'embrayage
Kuplung (kapcsoló) cseréje/vonókészülék kivétele



Getriebedemontage:
Gearbox disassembly
Démontage de la transmission
Hajtás szétszedése



Zurüstbauteile nur für Vitrinenmodelle:
Extensions only for display case models /
Détaillage pour modèle de vitrine /
Csak a kirakatmodellekhez való felszerelési alkatrészek

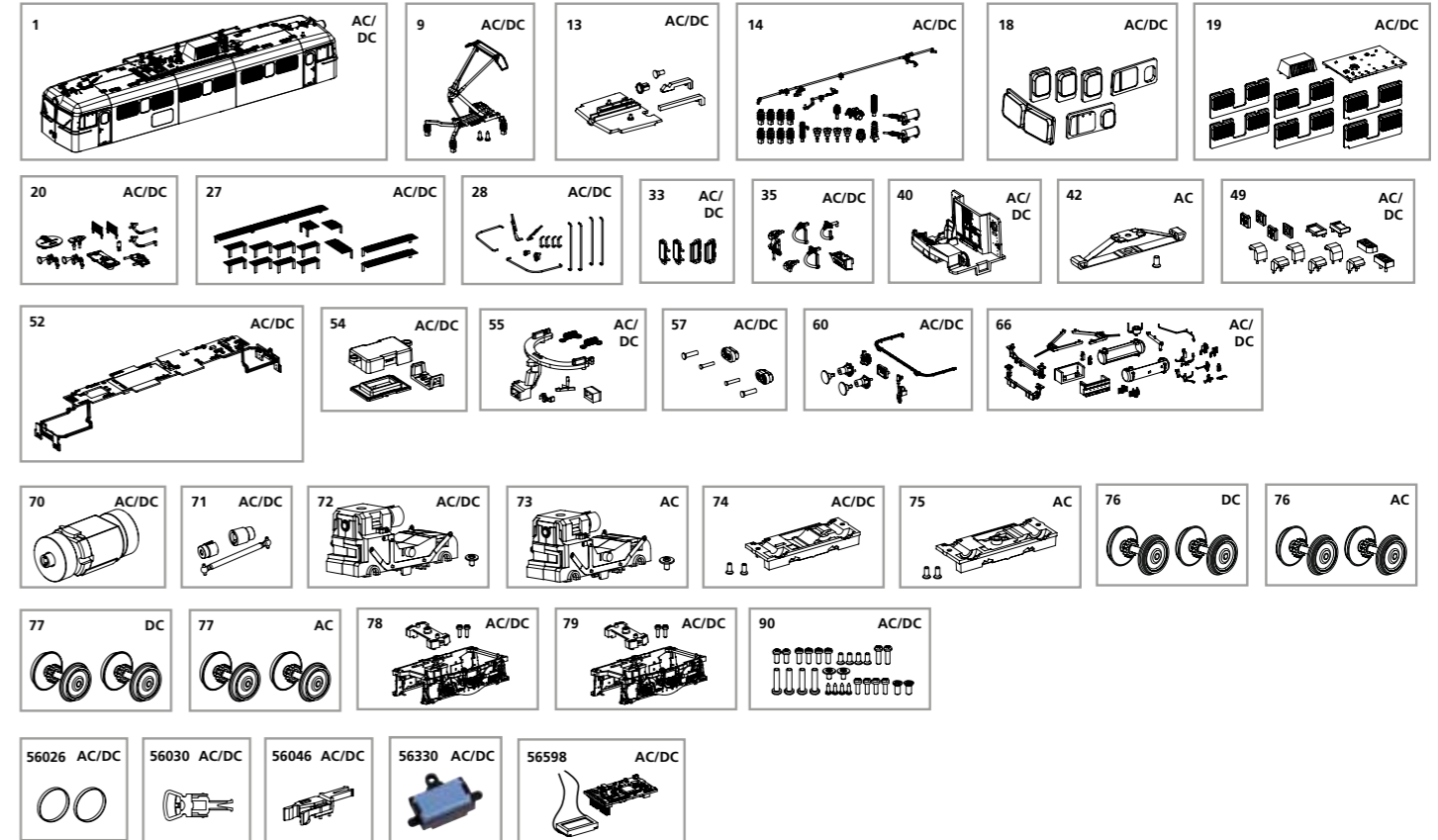


* Zurüstbauteile Außenspiegel
Fitting components exterior mirrors /
Montage des composants des rétroviseurs extérieurs /
Kiegészítők tükör!

ERSATZTEILE ELEKTROLOKOMOTIVE BR V 43 MÁV

Spare parts for Electric Locomotive BR V 43 MÁV • MÁV BR V43 villanymozdony alkatrészlista

Bei Ersatzteilanforderung bitte immer die vollständige Ersatzteil-Nr. angeben • Please order the wanted spare part with the complete spare part item number.



| Bezeichnung / Description | ET-Nr. / spare part N° | PG* |
|---|------------------------|-----|
| Gehäuse, komplett / Body, complete | 51430-01 | 17 |
| Pantograph Einholm MÁV 4 füßig / Pantograph | 51430-09 | 12 |
| Lichteinsatz, Leuchtstab, Abdeckung / Light insert, light rod, cover | 51430-13 | 8 |
| Isolatoren, Dachleitung / Insulators, Roof pipe | 51430-14 | 11 |
| Fenster / Window | 51430-18 | 10 |
| Lüftergitter, Haube Dach, Kühler / Fan grille, hood roof, cooler | 51430-19 | 10 |
| Dachkleinteile / Roof small parts | 51430-20 | 10 |
| Laufstege Dach / Walkways roof | 51430-27 | 11 |
| Steckdose, Scheibenwischer, Handstangen / Socket, windshield wiper, handrails | 51430-28 | 12 |
| Rückspiegel / Rear view mirror | 51430-33 | 7 |
| Bremsschläuche, Kuppelhaken / Brake hoses, coupling hooks | 51430-35 | 7 |
| Führerstand komplett / Driver's cab, complete | 51430-40 | 9 |
| Lichtmasken Leiterplatte, Lichtleiter Maschinenraum / Light masks PCB, light guide machine room | 51430-49 | 8 |
| Leiterplatte komplett / PCB, complete | 51430-52 | 15 |
| Lautsprecherhalterung / Loudspeaker holder | 96580-54 | 7 |
| Kupplungsdeichsel mit Feder / Coupling drawbar with spring | 51430-55 | 7 |
| Doppellampe unten mit Lichteinsatz / Double lamp below with light insert | 51430-57 | 7 |
| Rahmenbauteile Stirnseite / Frame attachments front side | 51430-60 | 10 |
| Rahmenbauteile Unterseite / Frame attachments underside | 51430-66 | 12 |
| Motor komplett / Motor, complete | 51430-70 | 15 |
| Kardanwelle + Buchsen / Cardan shaft + bushes | 51430-71 | 7 |
| Getriebe / Gearbox | 51430-72 | 13 |

| Bezeichnung / Description | ET-Nr. / spare part N° | PG* |
|---|------------------------|-----|
| Abdeckung Getriebe / Cover Gearbox | 51430-74 | 7 |
| Drehgestell komplett (mit Geschwindigkeitsmesser) / Bogie complete (with speedometer) | 51430-78 | 12 |
| Drehgestell komplett / Bogie, complete | 51430-79 | 12 |
| Schrauben / Screws | 51430-90 | 7 |
| ET aus unserem Standard-Programm / Spare parts standard range | | |
| Haftreifen (10 Stck.) / Friction tyres (set of 10) | 56026 | |
| Kupplung (2 Stck.) / Coupling, complete (set of 2) | 56030 | |
| H0 PIKO Kurzkupplung (4 Stück) / H0 PIKO short Coupling (set of 4) | 56046 | |
| Ersatzlautsprecher / Replacement loudspeaker | 56330 | |
| PIKO SmartDecoder XP 5.1 Sound / PIKO SmartDecoder XP 5.1 Sound | 56598 | |
| nur für DC-Version / only for DC version | | |
| Radsatz mit Zahnrad+Haftreifen (2 Stück) / Wheelset with gearwheel + friction tyres | 51430-76 | 11 |
| Radsatz mit Zahnrad (2 Stück) / Wheelset with gearwheel (set of 2) | 51430-77 | 10 |
| nur für AC-Version / only for AC version | | |
| Schleifer mit Schraube / Slider with screw | 59380-42 | 10 |
| Getriebe für AC-Schleifer / Gearbox for AC slider | 51431-73 | 13 |
| Abdeckung Getriebe für AC-Schleifer / Cover Gearbox for AC slider | 51431-75 | 7 |
| Radsatz mit Zahnrad+Haftreifen (2 Stück) / Wheelset with gearwheel + friction tyres | 51431-76 | 11 |
| Radsatz mit Zahnrad (2 Stück) / Wheelset with gearwheel (set of 2) | 51431-77 | 10 |

*Preisgruppe *price category